

Manual do Proprietário

GIRA-GIRA

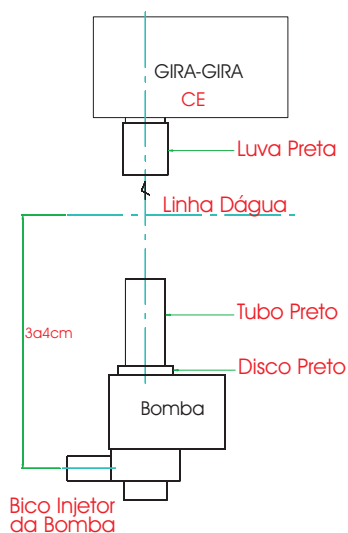
Circulação Externa

Este aparelho é destinado a melhorar a movimentação do aquário com apenas uma bomba, conseguindo remover os detritos que se depositam sobre os cascalhos, rochas, etc...

É aconselhável sua utilização para auxiliar na quebra da tensão superficial, daí a necessidade do bico injetor da bomba ficar de 3 à 4 cm da linha d'água liberando os gases e promovendo o equilíbrio, pode ser utilizado em água salgada e doce, pois imita correntes marítimas e correntezas, fazendo com isso, a eliminação da mucosa que fica presa na epiderme dos peixes e aquela "pelinha" que alguns corais soltam quando chegam ao aquário.

É construído para girar aproximadamente 90° e disponível em 110VCA - 60Hz, sendo aconselhável acoplar bombas do tipo Otto 200, Pow A Flo 100 l/h, Zanclus P-650, Perfecti Mini e 200, Maxi Jet, Better, Platax, sempre bombas leves para não prejudicar o mecanismo interno do Gira-Gira.

INSTALAÇÃO



1- Mantenha o bico injetor da bomba abaixo da linha d'água (3 a 4 cm), determine do centro do mesmo até a extremidade do tubo preto e corte o comprimento desejado.

2- Determine a direção da luva preta ligando o aparelho.

3- Cole com (Bonder) o tubo com o disco preto sobre a bomba e a outra extremidade do tubo preto a luva preta do Gira-Gira com silicone.

4- Não Gire a luva preta, poderá quebrar o redutor.

5- Não segure a luva preta com o aparelho ligado, poderá queimá-lo.

Exemplo de instalação

Obs.: não acompanha: acessórios para instalação e bomba d'água.

CERTIFICADO DE GARANTIA

Data da venda:/...../.....

Prazo da garantia é de três meses e só é válido na primeira venda, eventual reposição do equipamento terá prazo reduzido do período decorrido na venda anterior com um mínimo de 30 dias.

Nota 1 - A **GARANTIA** sobre o equipamento supra identificado, contra defeitos de fabricação, dentro do prazo de 3 (três) meses contados a partir da data acima indicada pelo revendedor.

Nota 2 - Esta garantia é válida para produtos vendidos e instalados no território brasileiro.

A **GARANTIA** perderá a validade, sobre o equipamento que:

- (a) - Não esteja acompanhado o manual do proprietário preenchido pela loja.
- (b) - Redutor quebrado pelo usuário.
- (c) - Motor queimado pelo usuário.
- (d) - Imersão no aquário.